

Einfach. Revolutionär. Zeitsparend.

Gas-Brennwertgerät Condens 9000 i W



Im Handumdrehen zu verstehen

Condens 9000i W

Die Condens 9000i W sorgt für maximale Zeiteinsparung bei Ihrer täglichen Arbeit.
Sparen Sie bis zu 30%** wertvolle Arbeitszeit bei Installation, Inbetriebnahme und Wartung.



Faszinierendes Design

Außergewöhnliche Optik, abgerundete Ecken
und widerstandsfähige Hightech-Glasoberfläche
in bewährter Bosch Qualität.

Einfach installieren

Bis zu 30% Zeiteinsparung** und das gute Gefühl, alles richtig installiert zu haben: Die Condens 9000i W vereint Übersichtlichkeit, einfache Handhabung und praktisch vorkonfigurierte Komponenten in einem kompakten Gehäuse.

Einfach inbetriebnehmen

Ein zugängliches System, das Klartext spricht und die wesentlichen Einstellungen automatisch vornimmt: Die Condens 9000i W überzeugt durch intelligente Bedienung, klare Struktur und einen deutlich geringeren Mess- und Reinigungsaufwand.

Installieren

**Anschlussfreudig**

Die Condens 9000i W ist rückwärtskompatibel. Passgenaue Montage für bereits installierte Montageanschlussplatte und Abgasanschlüsse. Mit der Express-Aufhängeschiene ist sie ruck, zuck an der Wand.

Elektrische Anschlüsse

Das geöffnete Gerät zeigt die geordnete Kabelführung mit einer klaren Farbcodierung der elektrischen Anschlüsse. Bequem von vorne zu erreichen und intuitiv „richtig“ zu verkabeln.

**Gasarmatur**

Bei der GC9001iW 20, der neuen Variante der Condens 9000i W, sorgt die Verbrennungsregelung von Bosch dafür, dass sich das Gerät automatisch auf unterschiedliche Erdgasarten anpasst. Selbstentwickelte, patentierte Bosch Algorithmen garantieren Ihnen eine stabile Verbrennung, auch bei schwierigen äußeren Bedingungen wie z. B. starkem Wind.



Inbetriebnehmen

**Regler CW 400**

Herzstück der Condens 9000i W ist der neue Splitregler, der durch vorkonfigurierte Einstellungen, ein verständliches Klartext-Display und die automatische Erkennung von Systemkomponenten ein schnelles Set-up ermöglicht.

Sie können den Regler einfach ins Gerät einklicken, eine zusätzliche Wandmontage des Reglers ist nicht erforderlich. Die Inbetriebnahme funktioniert ganz einfach auf Knopfdruck.

Freiraum

Alle Komponenten sind übersichtlich und direkt zugänglich angeordnet. Die offene und geräumige Bauweise gibt viel Freiraum beim Arbeiten mit Werkzeugen.



Einfach warten

Das selbsterklärende Wartungsprogramm: Bei der Condens 9000i W steckt die Effektivität im Konzept. Alle Bauteile sind sinnvoll angeordnet, einfach zugänglich und mit wenigen Handgriffen herausnehmbar – der Zeitaufwand für Mess- und Reinigungsarbeiten sinkt spürbar.

Warten



Wartungsarbeiten

Ob Plattenwärmetauscher, Heizkreis-pumpe oder das Gebläse: Alle Wartungsarbeiten sind mit wenigen Handgriffen erledigt. Der Wärme-block ist mit nur drei Schrauben zu öffnen und bequem zu erreichen. Auch der Tausch von Elektroden geschieht im Handumdrehen.



Brennerdeckel

Einmal drehen, sofort offen.



Siphon

Einfache Entnahme von vorne.



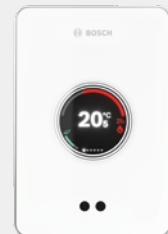
Einfach vernetzen

Über die integrierte Internetschnittstelle der Condens 9000i W vernetzen Sie Ihren Computer mit dem Gerät des Kunden. Dadurch lässt sich die Leistungsfähigkeit der Anlage über HomeCom Pro überwachen, steuern und optimieren. Das stärkt Ihre technische Kompetenz, erhöht die Profitabilität und das Vertrauen Ihrer Kunden.

Vernetzen

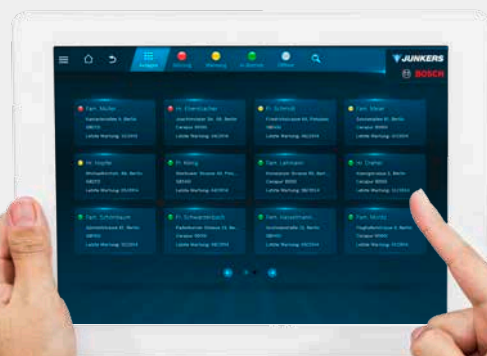
EasyControl

Alternativ können Sie Ihrem Kunden den innovativen Regler EasyControl zur komfortablen Heizungssteuerung im attraktiven Design anbieten.



HomeCom Pro

bietet Ihnen eine zukunftsweisende Lösung für die Online-Ferndiagnose sowie schnelle Störungsbehebung bei Ihren Kunden.



Patentierte automatische Verbrennungsregelung

Condens 9001i W



Bei der GC9001iW 20, der neuen Variante der Condens 9000i W, sorgt die Verbrennungsregelung von Bosch dafür, dass sich das Gerät automatisch auf unterschiedliche Erdgasarten anpasst. Selbstentwickelte, patentierte Bosch Algorithmen garantieren Ihnen eine stabile Verbrennung, auch bei schwierigen äußeren Bedingungen wie z. B. starkem Wind.



Innenansicht

Condens 9000i W

Alle Komponenten von vorne zugänglich durch abgeschrägten Gerätekorpus

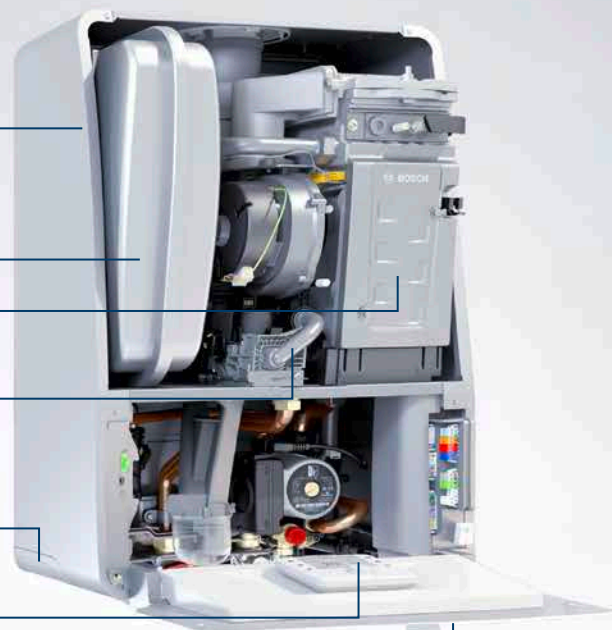
Ausdehnungsgefäß mit 14 Litern

Wärmeblock WB5 mit 10 Jahren Garantie

Neues Gasventil für einen hohen Modulationsbereich und automatische Gasart-Anpassung (GC9001iW)

Internetschnittstelle MB LANi (im Gerätepreis enthalten)

Funktionaler Split-Regler



Neue Variante GC9001iW

noch einfachere Installation durch patentierte, automatische Einstellung unterschiedlicher Gasarten.

Durch minimale Heizleistung von 1,9kW hervorragend im Neubau geeignet.

Technische Daten

		Condens 9000i W							
Merkmale		GC9001iW 20 E/EB 23	GC9001iW 20 H 23	GC9000iW 20 E/EB 23	GC9000iW 30 E/EB 23	GC9000iW 20 H23	GC9000iW 30 H 23	GC9000iW 40 H 23	GC9000iW 50 H 23
Klasse für die jahreszeitbedingte Raumheizungs-Energieeffizienz		A	A	A	A	A	A	A	A
Jahreszeitbedingte Raumheizungs-Energieeffizienz	%	94	94	94	94	94	94	94	94
Nennwärmeleistung bei 80/60 °C	kW	17,5	17,5	19	30	19	30	40	48
Schalleistungspegel in Innenräumen	dB (A)	50	50	42	50	42	50	51	55
Min. Nennwärmeleistung (50/30 °C)	kW	1,9	1,9	2,8	3,2	2,8	3,2	5,4	6,6
Max. Nennwärmeleistung (50/30 °C)	kW	19	19	20	31	20	31	41	49,9
Min. Nennwärmeleistung (80/60 °C)	kW	1,9	1,9	2,5	2,8	2,5	2,8	4,9	6,1
Max. Nennwärmeleistung (80/60 °C)	kW	17,5	17,5	18,9	29,5	2,7	3	5,1	6,3
Max. Nennwärmeleistung (Warmwasser)	kW	18	18	19,3	30,2	19,3	30,2	40,8	48,9
Max. Vorlauftemperatur	°C	82	82	88	88	88	88	88	88
Vor- und Rücklauf Heizung	Zoll	3/4	3/4	3/4	3/4	1	1	1	1
Abgasrohranschluss	Ø mm	80	80	80	80	80	80	80	80
Luft/Abgasrohranschluss	Ø mm	125	125	125	125	125	125	125	125
Elektrischer Anschluss	V	230	230	230	230	230	230	230	230
Elektrische Frequenz	Hz	50	50	50	50	50	50	50	50
Elektrische Leistungsaufnahme	W	56	56	58	124	58	124	136	156
Schutzart (EN 60529)		IPX4D	IPX4D	IPX4D	IPX4D	IPX4D	IPX4D	IPX4D	IPX4D
Nettogewicht	kg	48,0	45,0	49,6	49,6	43,6	43,6	43,6	44,6
Geräteabmessungen									
Höhe	mm	735	735	735	735	735	735	735	735
Breite	mm	520	520	520	520	520	520	520	520
Tiefe	mm	425	425	420	420	420	420	420	420



BOSCH

Bosch Thermotechnik GmbH
 Junkers Deutschland
 Postfach 13 09
 D-73243 Wernau

www.junkers.com